

1

2

3

4

A

A

B

B

C

C

D

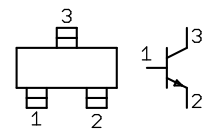
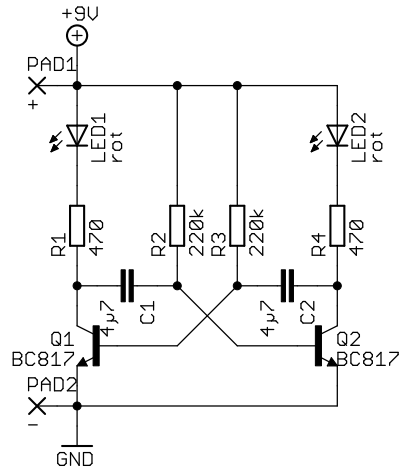
D

E

E

F

F



eHaJo 
Hannes Jochriem

aKS
21.02.13 22:14
Sheet: 1/1

1

2

3

4